

2014

Золотой стандарт в колоноскопии

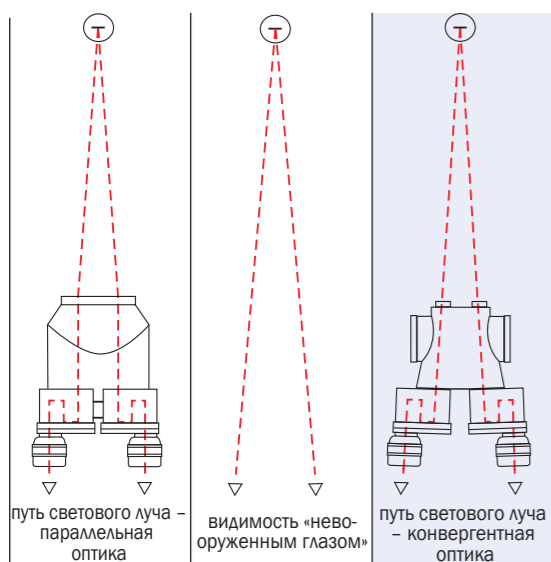


КОЛЬПОСКОПЫ
И ПРИНАДЛЕЖНОСТИ

LEISEGANG 

КОМПАНИЯ-ПРОИЗВОДИТЕЛЬ КОЛЬПОСКОПОВ

Шесть веских причин выбрать LEISEGANG



1 Конвергентная оптика

В отличие от параллельной оптики, которой оснащены многие устройства, имеющиеся в продаже, компания «LEISEGANG» предлагает конвергентную оптику, благодаря которой глаза не утомляются во время работы. Преимуществом конвергентной оптики является то, что световые лучи сходятся на рабочем расстоянии в 300 мм. Это означает, что при работе на данном расстоянии не приходится специально фокусировать взгляд.

2 Эргономичный дизайн

Десятки лет опыта и использование при разработке высоких технологий обеспечивают удобство в обращении и утонченный дизайн.

Эргономичные механизмы регулировки высоты, резкости и угла наклона позволяют настроить положение прибора с точностью до миллиметра. Благодаря съемным кольцам окуляров можно работать с кольпоскопом в очках.



При работе с кольпоскопом в очках также обеспечивается полный обзор.

3 Светодиодное освещение

Все кольпоскопы LEISEGANG оснащены источниками белого светодиодного освещения с возможностью регулировки яркости света. Интенсивность свечения позволяет достичь повышенной контрастности, благодаря чему диагностика становится более точной. В настоящее время компания «LEISEGANG» является единственным поставщиком оборудования с чрезвычайно ярким точечным светодиодным освещением с силой светового потока 45 000–52 000 люкс на рабочем расстоянии 300 мм.



4 Удобные штативы

Передвижные и прикрепляемые к гинекологическому креслу штативы LEISEGANG просты в использовании, и для них не требуется много места.

Тонкая высокотехнологичная конструкция очень надежна и обеспечивает возможность максимально точной регулировки положения.



5 Расширение функциональных возможностей

Компания «LEISEGANG» предлагает широкий ассортимент аксессуаров, таких как фото/видеокамеры и фото/видеоадаптеры. При использовании данных адаптеров функциональные возможности стандартных кольпоскопов могут быть расширены до уровня фото/видеокольпоскопов. Т.е. даже на стандартном кольпоскопе есть возможность создания документов при диагностике.



6 Длительный срок службы

Кольпоскопы LEISEGANG – это великолепно окупаемая инвестиция с точки зрения продолжительности срока службы, во время которого не нужно осуществлять даже замену ламп.

Даже сегодня эти приборы все еще используются в медицинской практике:

Модель II,
(с 1960-х)

Модель IA,
(с 1970-х)

Модель III b,
(с 1980-х)



Кольпоскопы

Все кольпоскопы LEISEGANG имеют следующие характеристики:

- Конвергентная оптика с путем прохождения луча, при котором глазам обеспечен максимальный комфорт.
- Яркое 3D-изображение.
- Рабочее расстояние 300 мм.
- Светодиодное освещение: Исключительная контрастность благодаря цветовой температуре 5 700-6 000 по шкале Кельвина. Сила светового потока 45 000-52 000 люкс (на рабочем расстоянии 300 мм). Потребление электроэнергии: всего 10 Вт. Минимальный срок службы светодиодных элементов 40 000 тыс. часов.
- Зеленый фильтр для осмотра кровеносных сосудов.¹
- Компенсация близорукости и дальнозоркости.
- Стандартный цвет: серо-белый (RAL 9002). Также приборы доступны во всех цветах в рамках цветового стандарта RAL.

¹ Кроме моделей с окулярами под углом 45 градусов



Стандартные кольпоскопы CE

Стандартные модели для обычного гинекологического осмотра. Различные настройки степени увеличения, зеленый фильтр, регулируемое светодиодное освещение, компенсация аметропии (от +7 до -7 диоптрий) и рабочее расстояние 300 мм.

Модель 1



Базовая модель для рутинного осмотра:

- Фиксированное увеличение 15x.
- Механизмы регулирования резкости и высоты.

Модель 1 Light



Экономичная базовая модель. Рабочая высота зависит от выбранного штатива:

- Фиксированное увеличение 15x.
- Простая функция наклона без рукоятки точной настройки.



Модель 1D



Стандартная модель с трехступенчатым увеличением:

- Регулируемое увеличение 7,5/15/30х.
- Механизмы регулирования резкости и высоты.
- Возможна модель с увеличением 3,75/7,5/15х

Модель 1DW



Такая же модель, как и 1D, но с окулярами под углом 45 градусов

ПРИМЕЧАНИЕ: нет зеленого фильтра!



Все микроскопы LEISEGANG¹ оснащены механизмами регулировки высоты (1), резкости (2) и угла наклона (3):



¹ Кроме Модели 1 Light

Фото/видеокольпоскопы СЕ

Данная серия кольпоскопов предназначена для проведения исследований и контроля лечения с сохранением полученных результатов в специализированной базе данных. Также данные модели можно использовать для демонстрации изображений через видеомониторы. Оптимальная настройка диафрагмы оптической системы обеспечивает значительную глубину резкости.

Модель 3MLS



Фото/видеокольпоскоп для создания документов по результатам исследования. Предназначен для подключения внешних камер:

- Регулируемое увеличение 7,5/15/30х.
- Встроенная моно фото/видеооптика с соответствующим увеличением.
- Может быть подсоединена цифровая зеркальная фото или видеокамера
- Возможна модель с увеличением 3,75/7,5/15х.

Модель 3MLSW



Такая же модель, как и 3MLS, но с окулярами под углом 45 градусов

ПРИМЕЧАНИЕ: нет зеленого фильтра!



Удобное крепление камер посредством специального порта.



Модель 3MV USB



Для создания документации по результатам рутинного осмотра. Со встроенной камерой:

- Регулируемое увеличение 7,5/15/30x.
- Встроенная видеокамера 1,3 мегапикселей.
- Интерфейс USB 2.0.
- Подключение к стационарному компьютеру или ноутбуку.

Модель 3MVW USB



Такая же модель, как и 3MV USB, но с окулярами под углом 45 градусов

ПРИМЕЧАНИЕ: нет зеленого фильтра!

Модель 3MVS Y/C NTSC



Для вывода изображения на монитор.

Со встроенной камерой:

- Регулируемое увеличение 3,75/7,5/15x.
- Встроенная видеокамера - стандарт NTSC.
- Y/C-интерфейс (S-видео).
- Подключение к NTSC-монитору. В комплект входит 5-метровый кабель.

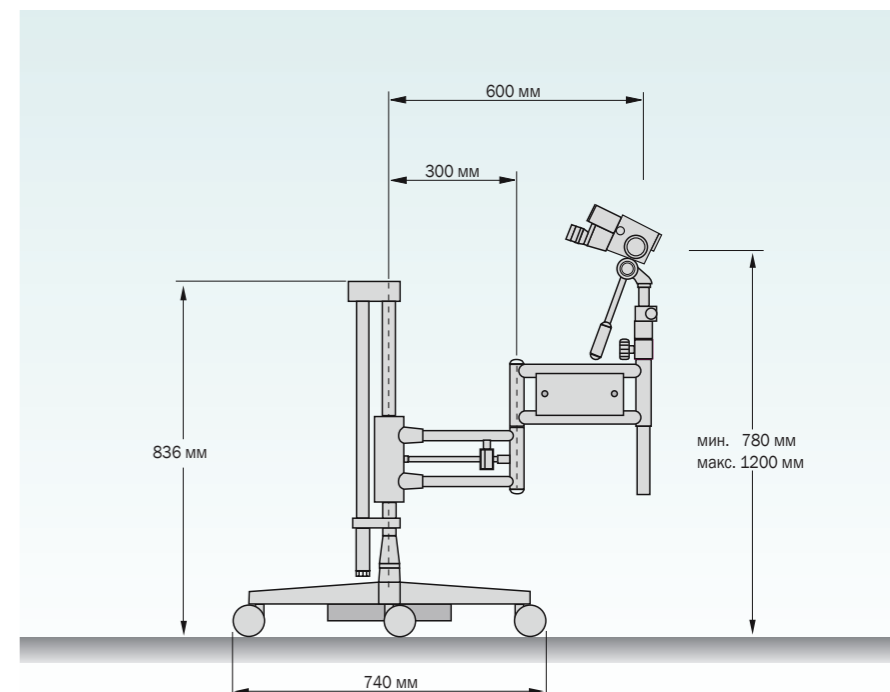
Штативы CE

Штатив Balance-o-matic

Удобство в работе, благодаря «невесомому» свободному перемещению:

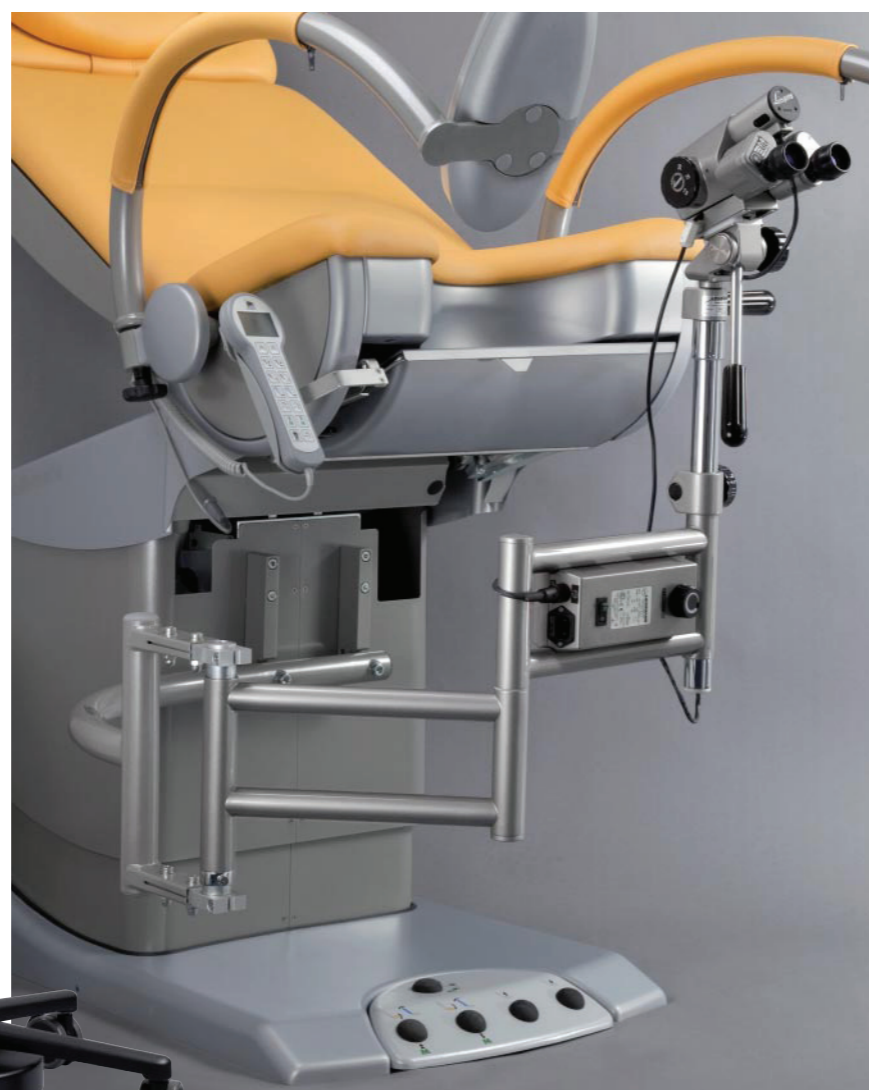
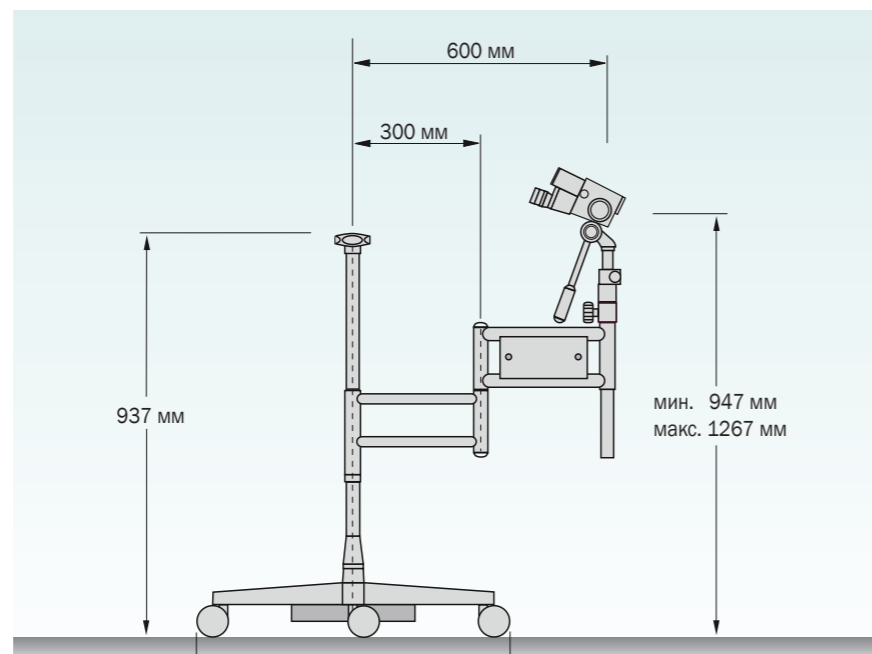
- Свободное перемещение по горизонтали в радиусе до 600 мм.
- Экономия места благодаря складной раме (радиус в сложенном виде: 300 мм).
- «Невесомое» перемещение по вертикали без усилий благодаря сбалансированной системе регулировки положения.
- Жесткая фиксация штатива
- Возможность фиксированного крепления к гинекологическому креслу справа или слева.
- Пятиколесное основание, обеспечивающее подвижность штатива.
- Возможность в дальнейшем вместо закрепления на кресле установить штатив на колесном основании.

Компания LEISEGANG предлагает различные виды штативов для кольпоскопов: передвижные или стационарного крепления к гинекологическому креслу. Все штативы просты в эксплуатации, и для них требуется мало места.



Штатив Swing-o-matic

- Свободное перемещение по горизонтали в радиусе до 600 мм.
- Экономия места благодаря складной раме (радиус в сложенном виде: 300 мм).
- Перемещение по вертикали путем ручного регулирования и механизма регулировки высоты.
- Возможность фиксированного крепления к гинекологическому креслу справа или слева.
- Пятиколесное основание, обеспечивающее подвижность штатива.
- Возможность в дальнейшем вместо крепления на кресле установить штатив на колесном основании.



Штативы СЕ

Штатив Upright Stand

Базовая модель:

- Прямая стойка на легком пятиколесном основании.
- Рабочая высота: 907–1270 мм.



Все модели также доступны во всех цветах в рамках цветового стандарта RAL.



Принадлежности

Компания LEISEGANG предлагает аксессуары, которые оптимально подходят и для создания документов с результатами исследований, и для проведения хирургических операций.

Видеокамера

Компактная видеокамера с высоким разрешением:

- Разрешение 1,3 мегапикселей.
- Подключение к стационарному компьютеру, ноутбуку или фото/видеоадаптеру.
- Простота подключения при помощи фото- или видеоадаптеров.

Canon EOS

Зеркальная цифровая камера Canon с чрезвычайно высоким разрешением. Помимо использования во время стандартных осмотров, данная камера подходит для работы над научными публикациями и презентациями:

- Разрешение 18 мегапикселей.
- Видео в формате «Full HD».
- Подключение к стационарному компьютеру, ноутбуку или монитору.
- Простота подключения при помощи фотоадаптеров.

Принадлежности

Фото/видеоадаптер

Адаптер для дополнительного оснащения стандартного кольпоскопа:

- Фиксированное увеличение 15х.

Полка для ноутбука

Для удобства работы на ноутбуке и свободного перемещения по горизонтали в радиусе до 255 мм. Устанавливается только на плечевые штативы Swing-o-matic и Balance-o-matic.

Так же, как и кольпоскопы, доступна во всех цветах в рамках цветового стандарта RAL.

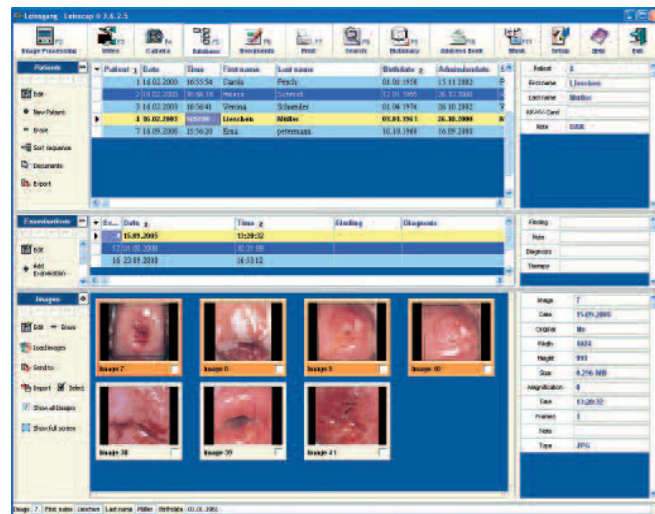


Программное обеспечение

LeiseCap

LeiseCap является программным обеспечением для создания документов, разработанным с учетом требований практикующих врачей-гинекологов. При работе на кольпоскопе с камерой можно быстро и эффективно создавать документы по результатам осмотра, а также отслеживать ход протекания заболевания.

Дополнительные модули-опции позволяют настраивать программное обеспечение в соответствии с индивидуальными рабочими потребностями.



Программное обеспечение LeiseCap поставляется установленным на ноутбуке:

- Раскладка клавиатуры: русская.
- Защитный ключ-заглушка и ножная педаль включены в поставку.



Встроенные модули

Видео

Фиксация изображения и видео в высоком разрешении при помощи мыши, клавиатуры или ножной педали.

Обработка изображений

Добавление текста и отметок, коррекция света, увеличение деталей.

База данных

Фиксация всех изображений, данных по пациентам и осмотрам, а также управление этими данными; функции быстрой печати и экспорта данных.

Печать

Печать изображений и данных по пациентам с использованием шаблонов печати, архивирование корреспонденции, экспорт в WORD, отправка электронных сообщений.

Формы печати

Создание индивидуальных шаблонов печати, возможность включения логотипов или графических данных, импорт предыдущих шаблонов в формат WORD или RTF, перемещение изображений при помощи мыши.

Подбор продукции

У вас есть потребности.

Стандартная кольпоскопия

Вы ищете стандартный кольпоскоп без функции фото/видео. Но при этом должна иметься возможность расширения его функциональных возможностей до уровня фото/видеокольпоскопа:

Подходящий кольпоскоп:

Модель 1: увеличение 15x
Модель 1D: увеличение 7,5/15/30x
Модель 1D: увеличение 3,75/7,5/15x
Для расширения функциональных возможностей до уровня фото/видеокольпоскопа необходимо использовать фото/видеоадаптер и камеру.

Подходящие штативы:

Штатив Upright Stand
Штатив Swing-o-matic
Штатив Balance-o-matic

Отображение на мониторе

Вы хотели бы на мониторе показывать пациенту, что вы делаете:

Подходящий кольпоскоп:

Модель 3MVS Y/C NTSC:
увеличение 3,75/7,5/15x, встроенная видеокамера, интерфейс Y/C (S-видео) для подключения к NTSC-совместимому монитору.

Подходящие штативы:

Штатив Swing-o-matic
Штатив Balance-o-matic

Создание документов

Вы бы хотели иметь возможность фиксировать изображения, сохранять записи и документы по пациентам:

Подходящий кольпоскоп:

Модель 3MV USB:
увеличение 7,5/15/30x, встроенная видеокамера 1,3 мегапикселей. В комплектации: программное обеспечение LeiseCap, установленное на ноутбуке, полка под ноутбук.

Подходящие штативы:

Штатив Swing-o-matic
Штатив Balance-o-matic

Создание документов и отображение на мониторе

Вы бы хотели иметь возможность фиксировать изображения, сохранять записи и документы по пациентам и одновременно показывать пациенту или студентам, что вы делаете:

Подходящий кольпоскоп:

Модель 3MV USB:
увеличение 7,5/15/30x, встроенная видеокамера 1,3 мегапикселей. В комплектации: программное обеспечение LeiseCap, установленное на ноутбуке, полка под ноутбук. Подсоединение ноутбука – монитор с VGA-кабелем или HDMI-кабелем

Подходящие штативы:

Штатив Swing-o-matic
Штатив Balance-o-matic

Научная работа

Вы проводите обучение, исследования, демонстрируете презентации, публикуете книги, или вам для записей по пациентам требуется подробная фотодокументация:

Подходящий кольпоскоп:

Модель 3MLS:
увеличение 7,5/15/30x. В комплектации: программное обеспечение LeiseCap, установленное на ноутбуке, полка под ноутбук, зеркальная цифровая камера Canon EOS (перед размещением заказа необходимо уточнить актуальную модель на текущий момент).

Подходящие штативы:

Штатив Swing-o-matic
Штатив Balance-o-matic

LEISEGANG 

КОМПАНИЯ-ПРОИЗВОДИТЕЛЬ КОЛЬПОСКОПОВ

@operSurgical

С наилучшими пожеланиями

