

RAPIDO™ CARENA™

Эффективное управление
потокм пациентов в
дневном хирургическом
стационаре

ДНЕВНОЙ ХИРУРГИЧЕСКИЙ
СТАЦИОНАР

Каталка



Гибридная кровать
для восстановления
пациентов после
операции в дневном
стационаре / каталка



Операционный стол Rapido «все-в-одном» / каталка для подготовки, проведения операции и восстановления

Rapido — идеальный мобильный операционный стол и каталка для пациента в условиях амбулаторной хирургии при большом потоке пациентов. Он также отлично подходит для проведения общих операций в разных областях: офтальмологии, отоларингологии, акушерстве и гинекологии, урологии и для операций на верхней части тела. Легкие и удобные в использовании столы Rapido исключают необходимость поднимать пациента и повышают эффективность операции. Выпускаются в комплекте с большим количеством дополнительных принадлежностей (опционально). Мягкие матрасы обеспечивают комфорт для пациентов и легко очищаются. Операционные столы Rapido, разработанные и произведенные в Финляндии, представляют собой экономичное решение для отделений дневной хирургии в поликлиниках и больницах.



Больше комфорта и безопасность для пациента

- Меньше необходимости перемещать пациента
- Более высокий уровень безопасности для пациента
- Более быстрое восстановление в связи с уменьшением необходимости в перемещении пациента



Комфортное и удобное решение для медицинского персонала

- Меньше необходимости поднимать пациента
- Устойчивость и маневренность
- Хороший доступ к пациенту для хирургической бригады и оборудования визуализации



Экономичное решение для клиники

- Доступные инвестиции — многофункциональное решение
- Экономия пространства
- Повышенная рентабельность

Операционная кровать Carena для транспортировки и восстановления в дневной хирургии

Специально разработанная для удовлетворения потребностей дневной хирургии 4-х секционная гибридная кровать-каталка Carena Day Surgery обеспечивает комфорт как для пациентов, так и для медицинского персонала. Она обладает многофункциональностью каталки, а при ширине 80 см является комфортной как обычная кровать. Ее можно адаптировать под ваши потребности с помощью дополнительных принадлежностей.

При совместном использовании Carena Day Surgery и Rapido являются полноценным решением для современного отделения дневной хирургии.



Больше комфорта и безопасность для пациента

- Низко опускается, что делает ее удобной для пациентов
- Безопасная и комфортная для пациентов и при этом компактная для транспортировки
- Пациенты могут самостоятельно регулировать положение для максимального комфорта перед отъездом из клиники



Комфортное и удобное решение для медицинского персонала

- Маневренная благодаря наличию 5^{го} колеса
- Эргономичные положения для лиц, осуществляющих уход за больными
- Простая в очистке благодаря съемному основанию матраса



Экономичное решение для клиники

- Восстановление без больших трудозатрат, 3 в одном: кровать, каталка и реабилитационное кресло
- Оснащено для удовлетворения потребностей дневной хирургии
- Повышенная рентабельность



Подготовка



Офтальмологические операции



Дневная операционная



Транспортировка



Восстановление

Стол Rapido Standard для общих операций



Стол Rapido для офтальмологических и ЛОР-операций

Стол Rapido Eye-ENT разработан специально для проведения офтальмологических и ЛОР-операций. Конструкция задней секции стола позволяет оперирующему хирургу и хирургической бригаде работать максимально близко к оперируемой области.



Стандартный подголовник Rapido 18150 для офтальмологических и ЛОР-операций. Регулируется под углами +90°...-40°.



Специальный подголовник 18143 для ЛОР-операций. Регулируется под углами +25°...-45°.



Специальный подголовник 18151 для офтальмологических операций. При использовании механизма с двойным соединением диапазон регулировок шире: от +90° до -60°.

Стол Rapido для акушерских, гинекологических и урологических манипуляций

Rapido — операционный стол, который идеально подходит для гинекологических и урологических операций. Кресло вытягивается, обеспечивая более удобный доступ к области проведения операции и больше пространства для хирурга и размещения рентгеновского аппарата типа С-дуга. А подставки для ног делают его удобным для пациентов.



Подставки для ног 20118 позволяют пациенту принять удобное положение.



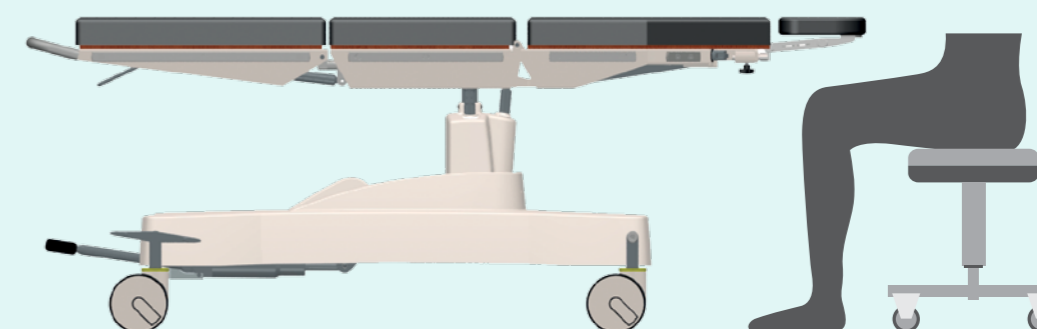
Легкая поставка для ног 1000 18001 идеально подходит для пациентов, обеспечивая комфорт во время операции. Она легкая и легко демонтируется.



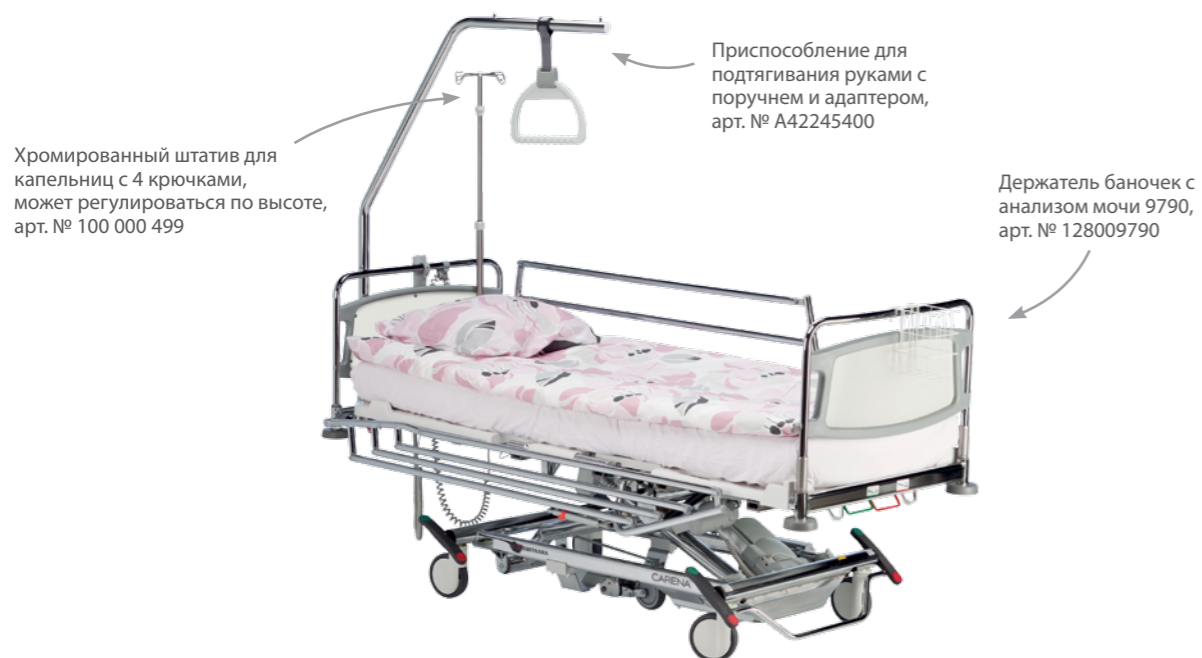
Ванночка на 6 л (201571 без дренажа, 201572 с дренажем), удобная в очистке.

Стол Rapido для операций на верхней части тела

Операционный стол Rapido Upper Body разработан для проведения разных операций на верхней части тела. Эта модель обеспечивает улучшенный доступ к верхней части тела пациента и оптимальное пространство для ног хирурга.



Carena Day Surgery и вспомогательные принадлежности



За более подробной информацией о других дополнительных принадлежностях обращайтесь к ближайшему представителю Merivaara.

Дополнительные принадлежности Rapido



Откидные, съемные подвижные боковые поручни каталки, хромированные или с эпоксидным покрытием арт. №: 1000 18173 (хромированные), 1000 18174 (эпоксидное покрытие)



Держатель рентгеновской кассеты 1000 18126



Ванночка (6 л) с дренажем 100 201572 без дренажа 100 201571



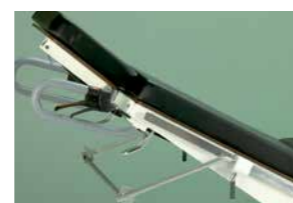
Штатив для капельниц 749, арт. № 1000 00749



Проволочная техническая корзина для подручных средств 1000 18183



Держатель кислородных баллончиков 2 л 1000 18188 5 л 1000 18189



Держатель бумажного рулона для Rapido 18572



Держатель штатива для капельниц арт. № 1000 18578



Педали для ножной секции 18168

Технические характеристики

	Rapido Standard	Rapido GYN/URO	Rapido Eye-ENT	Rapido Upper Body	Carena Day Surgery
Базовые секции матраса	4 (5 с разделенной секцией для ног)	5 (6 с разделенной секцией для ног)	4	4	4
Общая ширина	654 мм	654 мм	654 мм	654 мм	800 мм
Базовая секция матраса	2075 мм (разделенная секция для ног) 2050 мм (цельная секция для ног)	2075 мм + дополнительно 150 мм	2115 мм (цельная секция для ног)	2185 мм	2026 мм
Ширина базы матраса	600 мм	600 мм	600 мм	600 мм	800 мм
Высота:	650–1020 мм*	650–1020 мм*	650–1020 мм*	650–1020 мм*	390–900 мм**
Регулировка секции спины	-4 °...+70 °	-4 °...+70 °	-4 °...+70 °	-4 °...+70 °	+70 °
Регулировка секции для ног	-90 °... +4 ° (цельная секция для ног)	-90 °... +15 ° (разделенная секция для ног)	-90 °... +4 ° (цельная секция для ног)	-90 °... +4 ° (цельная секция для ног)	+29 ° (секция для бедра) -24 ° (разделенная секция для ног)
Положение Тренделенбурга	-25°	-25°	-25°	-25°	-12°
Реверсивное положение Тренделенбурга	+18°	+18°	+18°	+18°	+6°
Наклон вбок	±15 °	±15 °	-	-	-
Макс. вес пациента	160 кг	160 кг	160 кг	160 кг	200 кг
БРН (безопасная рабочая нагрузка)	160 кг	160 кг	160 кг	160 кг	230 кг
Макс. грузоподъемность	250 кг	250 кг	250 кг	250 кг	-
Тип роликов	Фиксатор направления и центральный фиксатор	Фиксатор направления и центральный фиксатор	Фиксатор направления и центральный фиксатор	Фиксатор направления и центральный фиксатор	Центральный фиксатор с 5-м колесом

* С матрасом толщиной 70 мм

** Без матраса

Модели для различных областей применения

	Стол для дневной хирургии «все-в-одном»	Гинекологические, акушерские и урологические манипуляции	Офтальмологические и ЛОР-операции	Различные операции на верхней части тела	Восстановление и транспортировка
Модель	Rapido Standard	Rapido GYN/URO	Rapido Eye-ENT	Rapido Upper Body	Carena Day Surgery
Улучшенный доступ к пациенту	Со всех сторон	Средняя секция	Голова и шея	Вся верхняя часть тела	Со всех сторон
Контроль наклона на бок	В головной секции	В головной секции	Нет	Нет	Нет
Контроль положения Тренделенбурга	В головной секции	В головной секции	В ножной секции	В ножной секции	В ножной секции
Варианты секции для ног	Одиночная или разделенная на части	Без, одиночная или разделенная на части	Одиночная	Одиночная	Одиночная
Варианты головной секции	Многосоставная	Многосоставная	Многосоставная	Многосоставная	Одиночная

За более подробной информацией обращайтесь к ближайшему представителю Merivaara.



Merivaara Corp.
 Puustellintie 2, FI-15150 Lahti, FINLAND (Лахти, ФИНЛЯНДИЯ)
 Тел. +358 3 3394 611, факс +358 3 3394 6144
 merivaara@merivaara.com
 www.merivaara.com



Статус информации, спецификаций и иллюстраций в публикации указывается на дату публикации. Несмотря на то что настоящий документ был подготовлен с особой тщательностью, компания Merivaara Corp. не несет ответственности за какие-либо ошибки или упущения. Merivaara Corp. сохраняет за собой право вносить изменения в технологию, функции, спецификации и конструкцию оборудования без уведомления. Последние обновления спецификации и прочую информацию смотрите на веб-сайте Merivaara. В отсутствие указания об ином все товарные знаки являются собственностью Merivaara. Выданные и находящиеся на стадии рассмотрения патенты.

